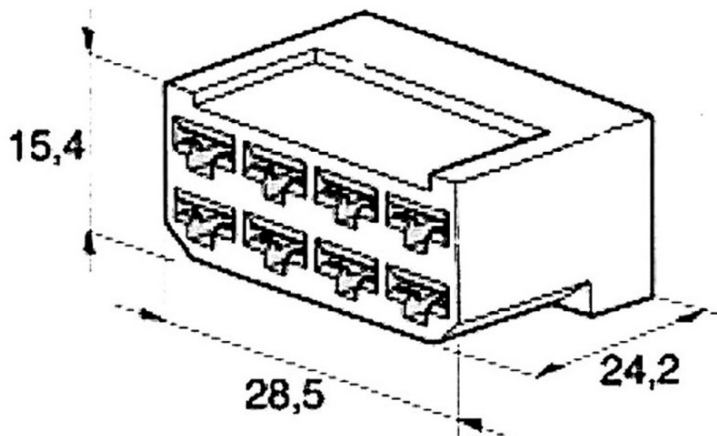


## Flachsteckgehäuse 8-polig weibl.



### Technische Eigenschaften:

Anschlussquerschnitt: - 6mm<sup>2</sup>

Polzahl: 8

Steckerseite: weiblich

### Varianten:

### Artikelnummern:

Reference: 710280

EAN13: -

UPC: -