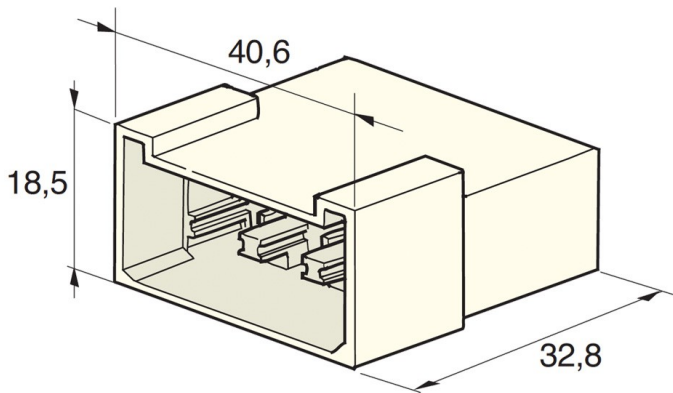


Flachsteckgehäuse 8-polig männl.



Technische Eigenschaften:

Anschlussquerschnitt: - 6mm²

Polzahl: 8

Steckerseite: männlich

Varianten:

Artikelnummern:

Reference: 710270

EAN13: -

UPC: -