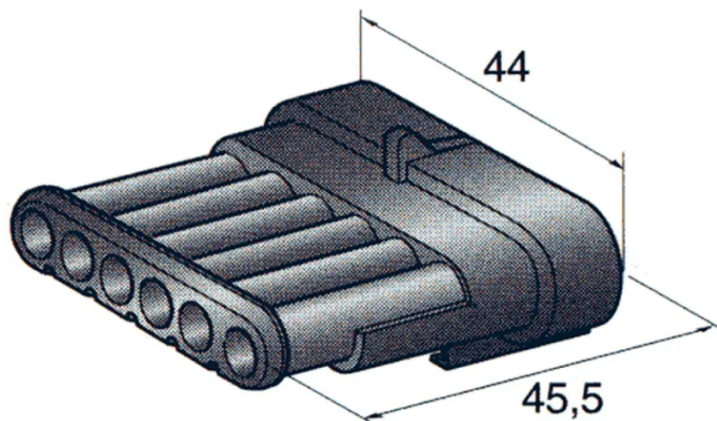


# Steckergehäuse SUPERSEAL 1.5, 6-polig männlich



**Technische Eigenschaften:**

**Varianten:**

**Artikelnummern:**

Reference: 282108-1

EAN13: -

UPC: -