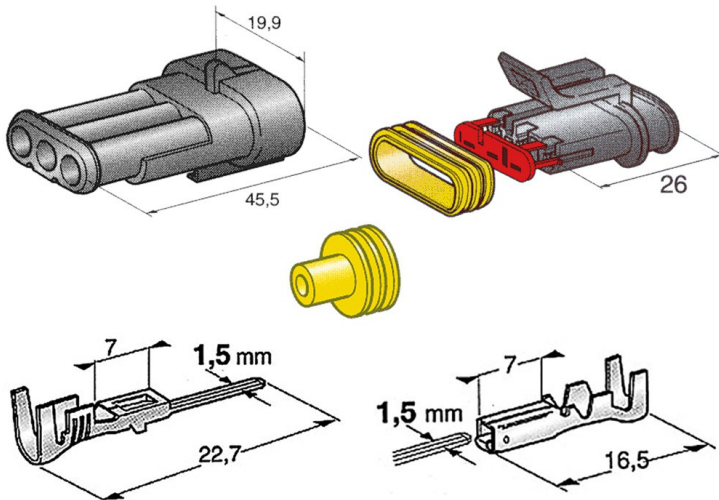


# Steckersatz 3-polig IP67 10A AMP Superseal



## Technische Eigenschaften:

Max. Strom: 10A

Schutzart : IP 67

Anschlussquerschnitt: - 1.5mm<sup>2</sup>

Polzahl: 2

## Varianten:

## Artikelnummern:

Reference:

15SB4423650/60

EAN13: -

UPC: -