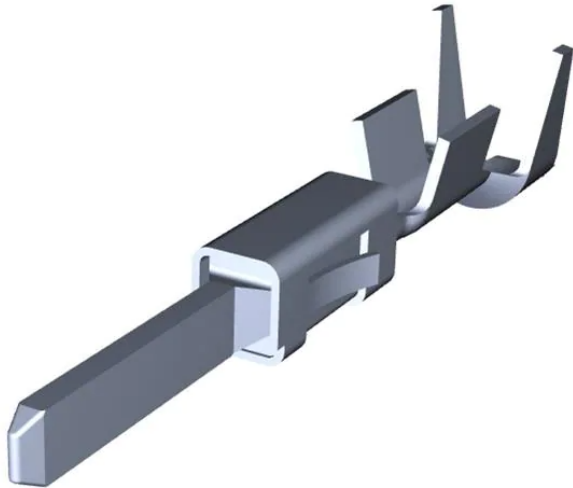


# Crimp Kontakt M 1.5 zu HDSCS Stecker für 1-1.5mm<sup>2</sup>



**Technische Eigenschaften:**

**Varianten:**

**Artikelnummern:**

Reference: 963904-3

EAN13: -

UPC: -