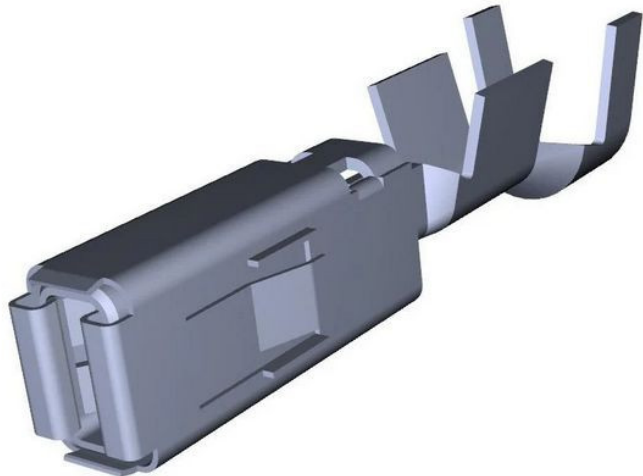


Crimp Kontakt W, 2.8 zu HDSCS Stecker für 1-2.5mm²



Technische Eigenschaften:

Varianten:

Artikelnummern:

Reference: 1-968857-1

EAN13: -

UPC: -