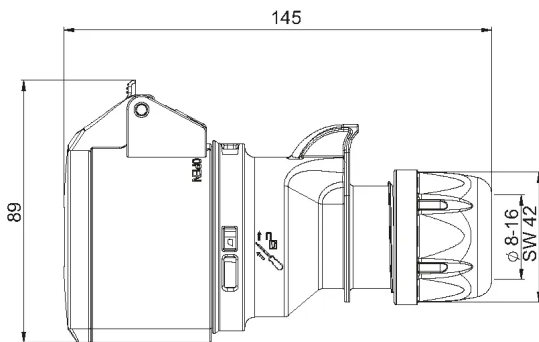


# CEE-Kupplung 5P 16A 400V (IP44)



## Technische Eigenschaften:

Betriebsspannung: 380-415V

Max. Strom: 16A

Schutzart : IP44

Polzahl: 5

## Varianten:

## Artikelnummern:

Reference: 056867

EAN13: -

UPC: -